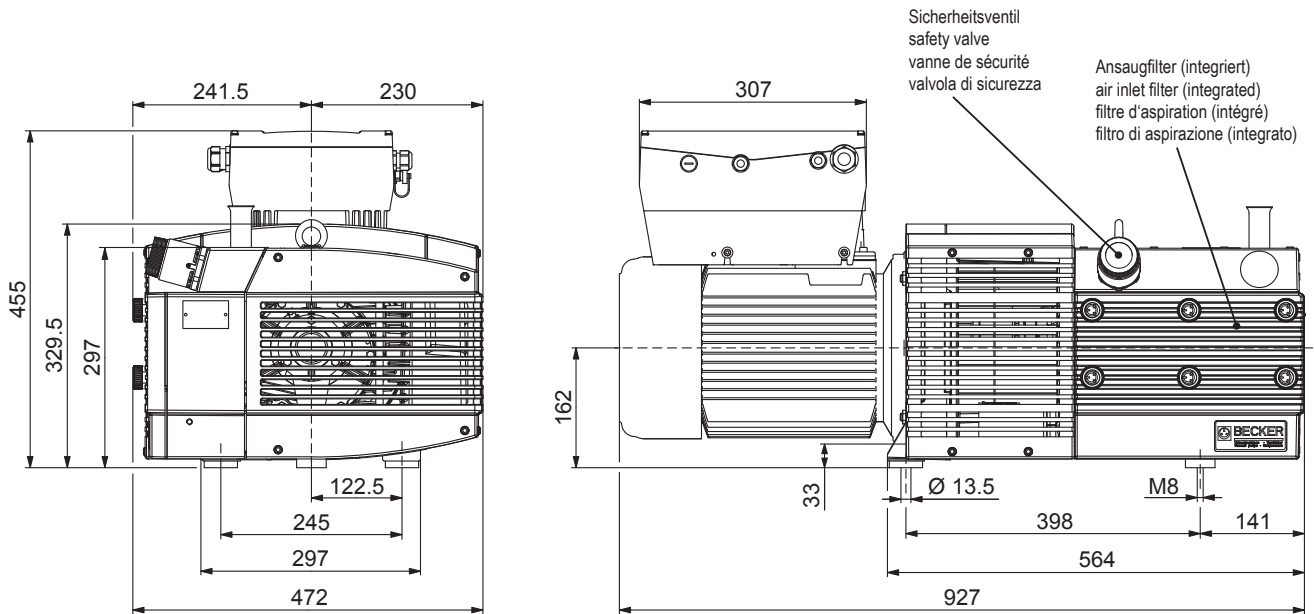
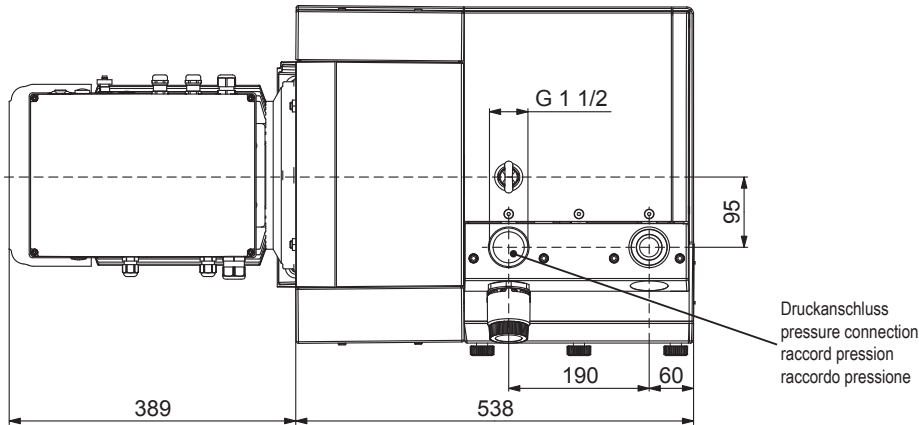


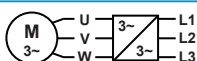
**Drehschieber-Verdichter**  
**Rotary vane compressors**  
**Compresseurs à palettes**  
**Compressori a palette**

trockenlaufend, luftgekühlt, mit Frequenzumformer, für x-tra Betriebsstunden  
 oil-free, air-cooled, with frequency inverter, for x-tra operating hours  
 fonctionnant à sec, refroidies par air, avec convertisseur de fréquence, pour les heures de travail x-tra  
 funzionanti a secco, raffreddate ad aria, con convertitore di frequenza, per x-tra ore operative

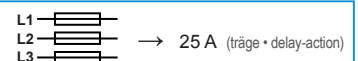


ds\_kdx 3.100/0-400\_25.06.2013.pdf  
 Änderungen vorbehalten • right of modification reserved  
 sous réserve des modifications • sotto riserva di modificazioni

VARI AIR UNIT	m <sup>3</sup> /h (max.)	bar (max. relative <sup>1)</sup> )	kW 3~	Hz	kg
KDX 3.100/0-400	118	+1.5	7.5	30 - 60	149



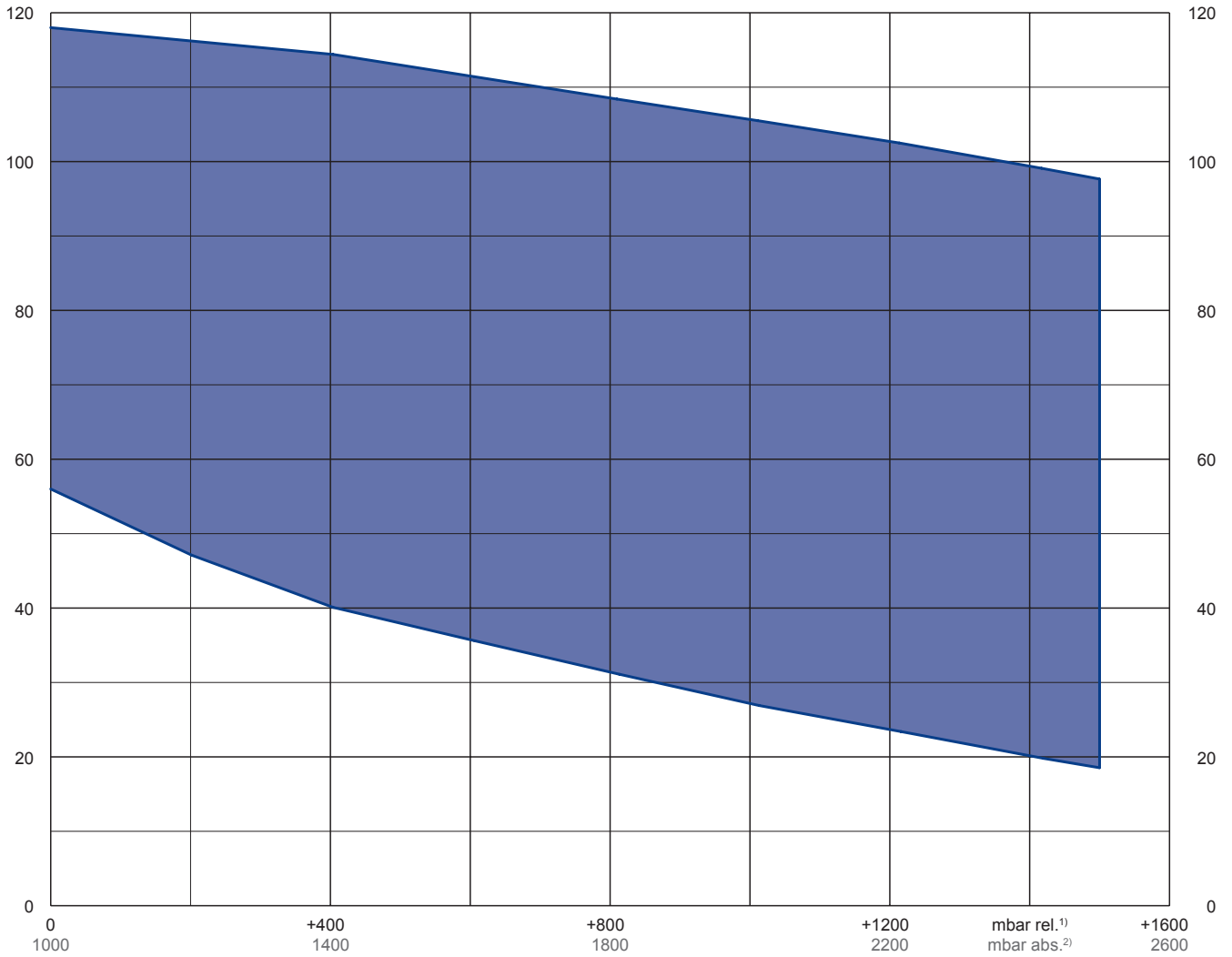
→ 3~ • 7.5 kW • 400 - 480 V ± 10% • 50/60 Hz • ≤ 1150 min<sup>-1</sup>



<sup>1)</sup> bar relativ • bar relative • bar relatif • bar relativo  
 Maßangaben in mm • dimensions in mm • mesures en mm • misure in mm

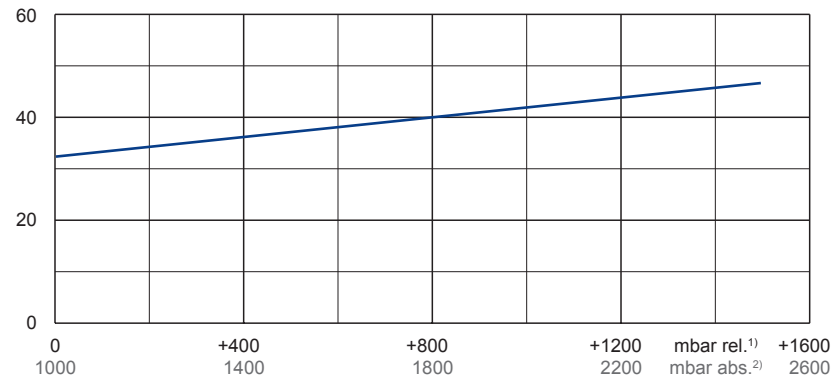
m³/h

max. Blaslufmenge • max. blast air rate • max. débit d'air soufflé • mas. volume d'aria soffiata



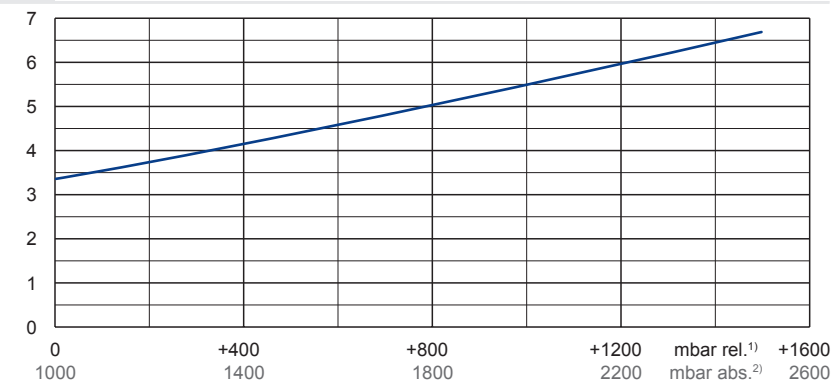
°C

max. Drucklufttemperatur • max. temperature compressed air  
max. température air comprimé • mas. temperatura aria compressa



kW

Max. Wellenleistung • max. motor shaft power  
max. puissance du moteur axe • mas. potenza del motore albero



**VARIAIR**  
UNIT

— KDX 3.100/0-400

1) mbar relativ • mbar relative • mbar relatif • mbar relativo  
2) mbar absolut • mbar absolute • mbar assoluto • mbar assoluto

Bezugsdaten (Atmosphäre) • reference (atmosphere) • référence (atmosphère) • Riferimento (atmosfera) : 1000 mbar, 20°C

mögliche Abweichung • allowable tolerance • variation possible • variazione possibile : ±5 %