

## U 4.400 SA/K & U 4.400 F/K

### Rotary vane vacuum pumps

- oil-lubricated and air-cooled
- incl. integrated non return valve, PT100

### Drehschieber-Vakuumpumpen

- ölgeschmiert und luftgekühlt
- inkl. integriertem Rückschlagventil, PT100

### Pompes à vide à palettes

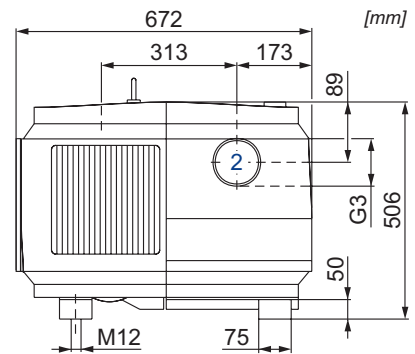
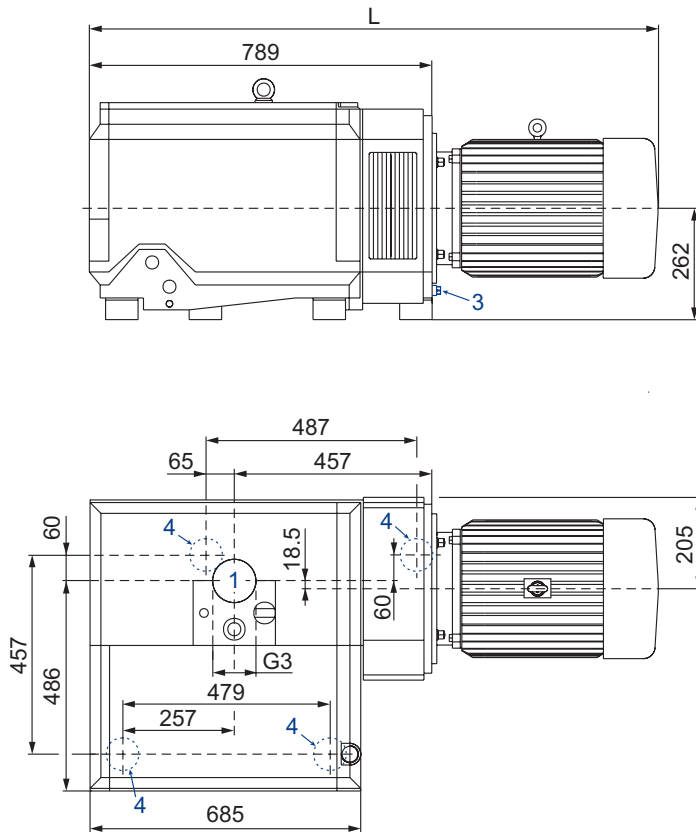
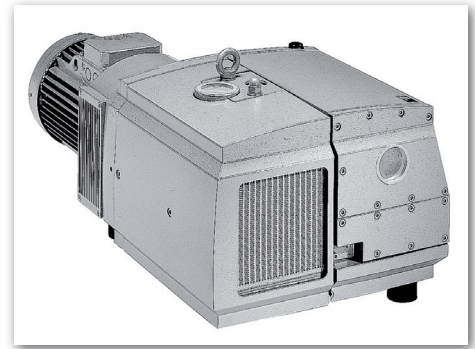
- lubrifiées et refroidies par air
- incl. soupape anti-retour intégré, PT100

### Pompe per vuoto a palette


- lubrificate ad olio e raffreddate ad aria
- incl. valvola non ritorno integrato, PT100

### Bombas de vacío de paletas

- con aceite y refrigerado por aire
- incl. válvula antirretorno, PT100



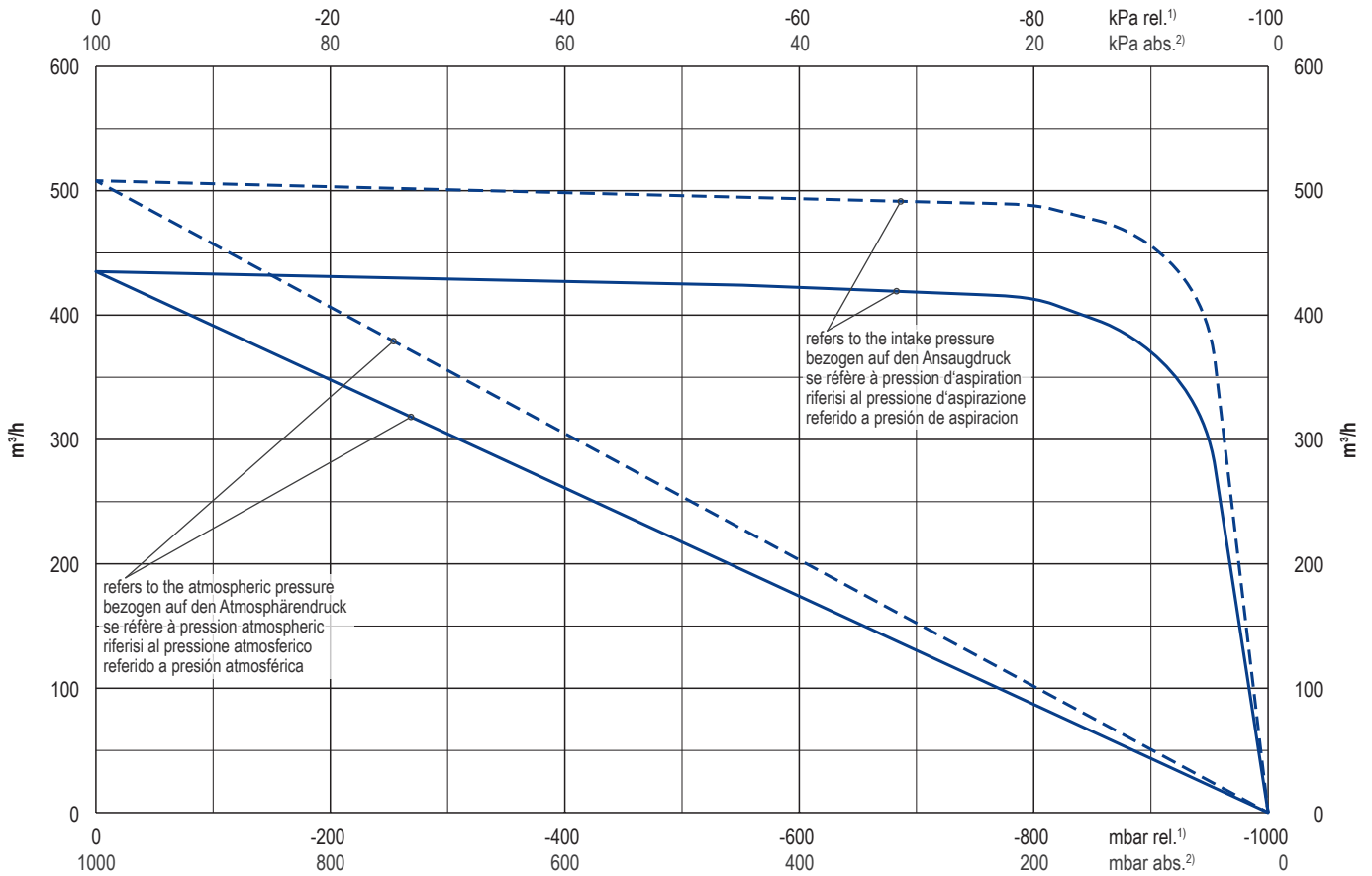
- Vacuum connection (non return valve integrated)  
Sauganschluss (Rückschlagventil integriert)  
Raccord vide (soupape anti-retour intégré)  
Raccordo aspirazione (valvola non ritorno integrato)  
Conexión de vacío (válvula antirretorno integrada)
- Exhaust air connection  
Abluftanschluss  
Raccord échappement d'air  
Raccordo scarico aria  
Conexión aire residual
- PT100 connection  
PT100 Anschluss  
Raccord PT100  
Raccordo PT100  
Conexión PT100
- Rubber buffer position  
Gummipufferposition  
Position de amortisseur en caoutchouc  
Posizione del ammortizzatore in gomma  
Posición amortiguadores de goma

m <sup>3</sup> /h		mbar abs. <sup>1)</sup>		kW 3~		kg	dB(A) <sup>2)</sup>		 <sup>3)</sup>
50 Hz	60 Hz	U 4.400 SA/K	U 4.400 F/K	50 Hz	60 Hz		50 Hz	60 Hz	I
435	508	3	0.5	11.0	13.2	278 + (M)	78	81	14

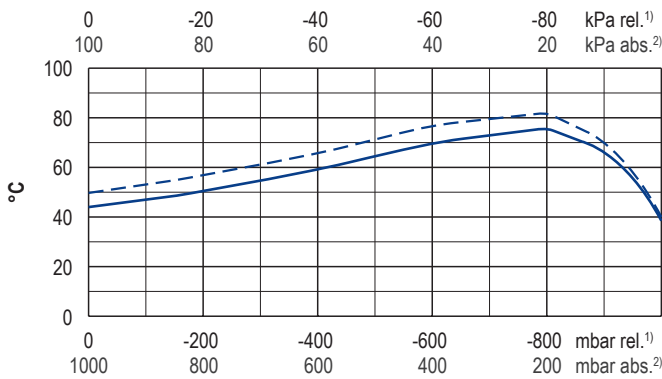
(M)	kW		V ±10%		min <sup>-1</sup>		A		kg	no.	L	no.		
	50 Hz	60 Hz	50 Hz	60 Hz	50 Hz	60 Hz	50 Hz	60 Hz					IP55 • ISO F • bimetal	mm
	11.0	13.2	Δ 230 / Y 400 IE2	Δ 265 / Y 460 IE2	Y 400	975	1165	45.9/26.5	44.3/25.6	27.6	119	43279622300005TA	1255	G018413 (SA/K) G018415 (F/K)
	11.0	13.2	Δ 400 / Y - IE2	Δ 460 / Y - IE2	Δ 400 / Y -	965	1160	25.9	25.7	27.7	119	43279690300005TA	1255	G018799 (SA/K) G018801 (F/K)
	-	13.2	-	YY 230 / Y 460 IE2 + UL/CSA	usable @ 208	-	1185	-	49.4/24.7	54	119	43379607300114TA	1368	G018481 (SA/K) G018483 (F/K)
	11.0	13.2	Δ 200 / Y 350	Δ 220 / Y 380-400 IE2	Δ 200 / Y 350	963	1160	47.5/27.4	48.9/27.1-26.8	50.9/29.4	119	43279653300003TA	1255	G018485 (SA/K) G018487 (F/K)
	-	13.2	-	Δ 400 / Y 690 IE2 + UL/CSA		-	1180	-	27.5/15.9		122	43379654300114TA	1368	G018681 (SA/K) G018683 (F/K)

- mbar absolute / mbar absolut / mbar absol / mbar assoluto / mbar absolutos
  - DIN EN ISO 3744 (KpA = 3 dB(A)) interval of 1m, at medium load, both connection sides piped / DIN EN ISO 3744 (KpA = 3 dB(A)) Abstand von 1m, bei mittlerer Belastung, beide Seiten abgeleitet / DIN EN ISO 3744 (KpA = 3 dB(A)) intervalle de 1m, à régime moyen, avec dérivation des deux côtés / DIN EN ISO 3744 (KpA = 3 dB(A)) intervallo di 1m, a medio regime, entrambi i lati derivati / DIN EN ISO 3744 (KpA = 3 dB(A)) intervalo de 1m, en media carga, derivados de ambos lados
  - Becker Lube: M 100 (mineral), S 100 (synthetic) + SL 100 (food) / Becker Lube: M 100 (mineral), S 100 (synthetic) + SL 100 (food) / Becker Lube: M 100 (mineral), S 100 (synthetic) + SL 100 (food) / Becker Lube: M 100 (mineral), S 100 (synthetic) + SL 100 (food) / Becker Lube: M 100 (mineral), S 100 (synthetic) + SL 100 (food)
- Dimensions in mm / Maßangaben in mm / Mesures en mm / Misure in mm / Dimensiones en mm

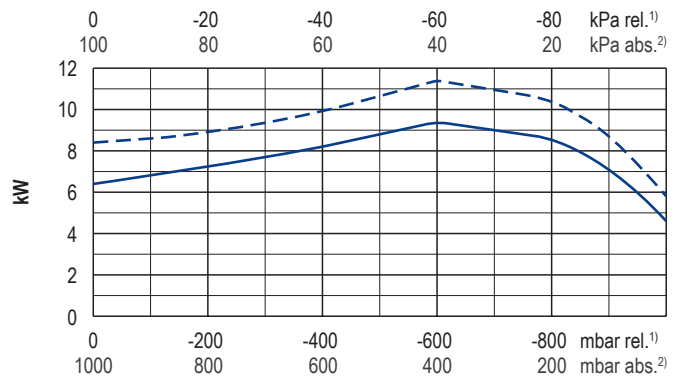
Suction air rate • Saugluftmenge • Débit d'air aspiré • Volume d'aria aspirata • Volumen de aire aspirado



Exhaust air temperature • Ablufttemperatur • Température d'air à l'échappement  
Temperatura dell'aria scarica • Temperatura del aire de escape



Motor shaft power • Wellenleistung • Puissance du moteur axe  
Potenza del motore albero • Capacidad de eje del motor



— 50 Hz  
- - - 60 Hz

1) relative relativ relatif relativo relativa  
2) absolute absolut absolu assoluto assoluta

• Reference data Bezugsdaten Référence Riferimento Referencia 1000 mbar, 20°C  
• Tolerance Toleranz Tolérance Tolleranza Tolerancia ±5 %

i	Variants	Varianten	Variante	Varianti	Variantes
U 4.400 GB	Gas ballast valve	Gasballastventil	Soupape de l'este d'air	Valvola di zavoratrice	Válvula de lastre de gas
U 4.400-25	Oil-to-water heat exchanger	Öl-Wasser-Kühler	Réfrigérant à l'huile et à l'eau	Raditore ad oli-acqua	Intercambiador de calor aceite-agua
U 4.400-51	Oil bath heating, level transmitter and thermostat	Ölbadheizung, Niveaugeber und Thermostat	Chauffage du bain d'huile, capteur de niveau et thermostat	Riscaldamento a bagno d'olio, indicatore di livello e termostato	Calefacción para aceite, transmisor de nivel y termostato
U 4.400 (FV 540)	With suction filter FV 540 (paper cartridge)	Mit Ansaugfilter FV 540 (Papierpatrone)	Avec filtre d'aspiration FV 540 (cartouche de papier)	Con filtro di aspirazione FV 540 (cartuccia carta)	Con filtro de aspiración FV 540 (cartucho de papel)
	Performance data / dimensions can differ combinations on request	Leistungsdaten / Abmessungen können abweichen Kombinationen auf Anfrage	Données de performance / mesures peuvent différer combinaisons sur demande	Dati di performance / misure possono differire combinazioni su richiesta	Datos de rendimiento / dimensiones pueden diferir combinaciones a petición